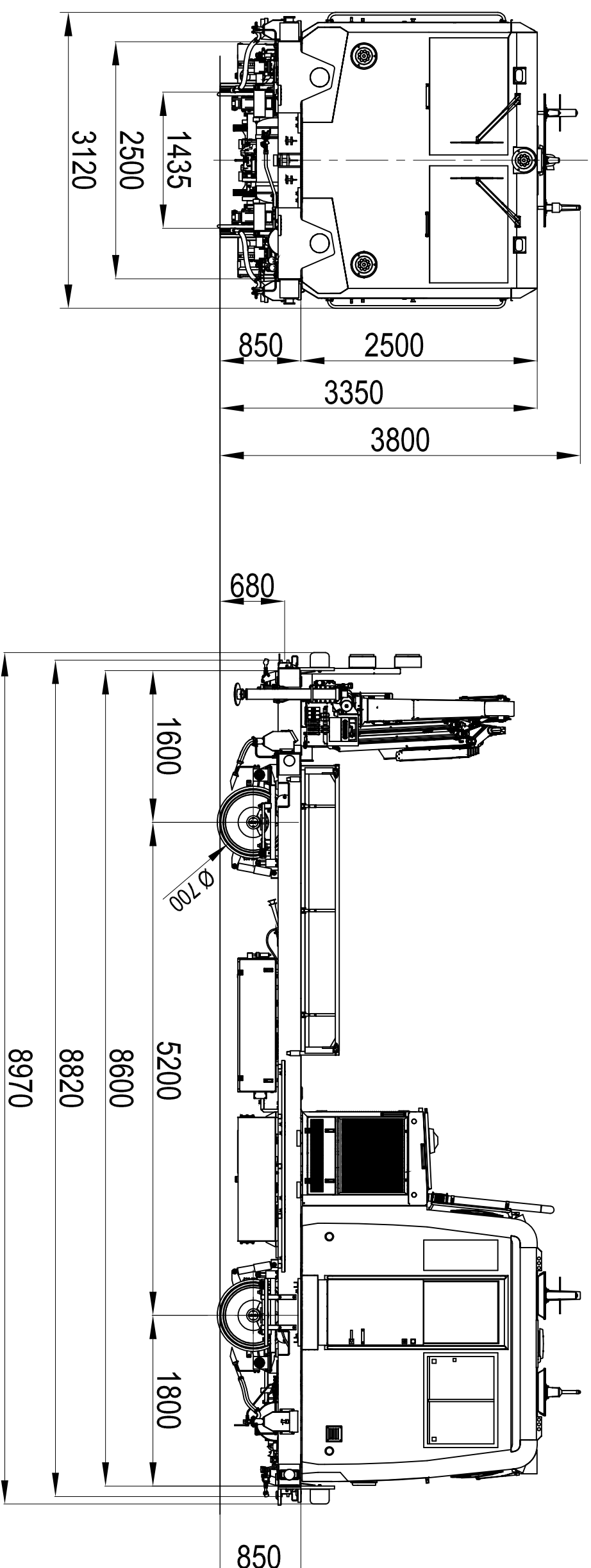


DUŠEVNÍ VLASTNICTVÍ **CZ LOKO, as.**, technický útvar  
 POŘÍZOVÁNÍ KOPÍJÍ NEBO UŽITÍ TOHOTO DOKUMENTU NEBO JÉHO OBSAHU NENÍ POUŽENO BEZ PŘEDCHOZÍHO PÍSEMNÉHO  
 SOUHLASU VLASTNÍKA. UŽIVATEL JE PLNĚ ZODPOVĚDNÝ ZA ŠKODY VZNIKLE VLASTNÍKU ZNEUŽITÍM TOHOTO DOKUMENTU.

**CAD** CAD-VÝKRES  
 MANUÁLNÍ ZMĚNY  
 Pr./ENGINEER NEJSOU POUŽITELNÉ



IČ: 080400129		CELK. ČISTÁ HMOT.		13 500 kg		TECHNLOGICKÉ ČÍSLO SESTAVY		PODOBŇ VÝKRES	
MĚŘÍTKO	KONSTRUKTÉR	13.10.2017	TECHNOLOG	ZMĚNA		DATUM		PODPIS	INDEX
<b>1:50</b>	L. SVĚRAK	METALURG							X
	KONTROLOVAL	KOPAL	C. TRANSP.						
	NORMALIZÁTOR	SCHVALIL	KOPAL						
	DNE	16.10.2017							

TYP		MUV 75	SESTAVA	STARÝ VÝKRES	PODOBŇ VÝKRES
NÁZEV		TYPOVÝ LIST			

**CZ LOKO** **3-8040-129-00**